

PPI应用支持

西安开天（雅创*）与东芝合作开发PPI三电平功率组件

本方案是三电平NPC拓扑、采用4.5KV 1.5KA压接式IEGT，适用于5MW变流器。如果采用更高规格IEGT，可拓展至更大容量。

* 供应商

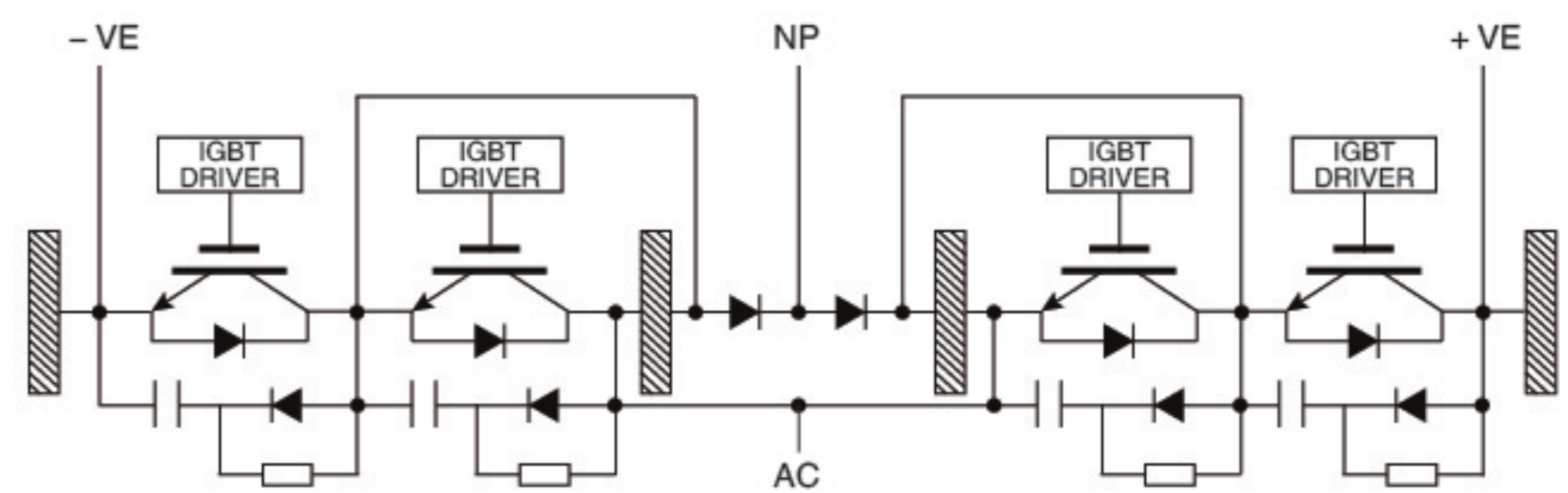
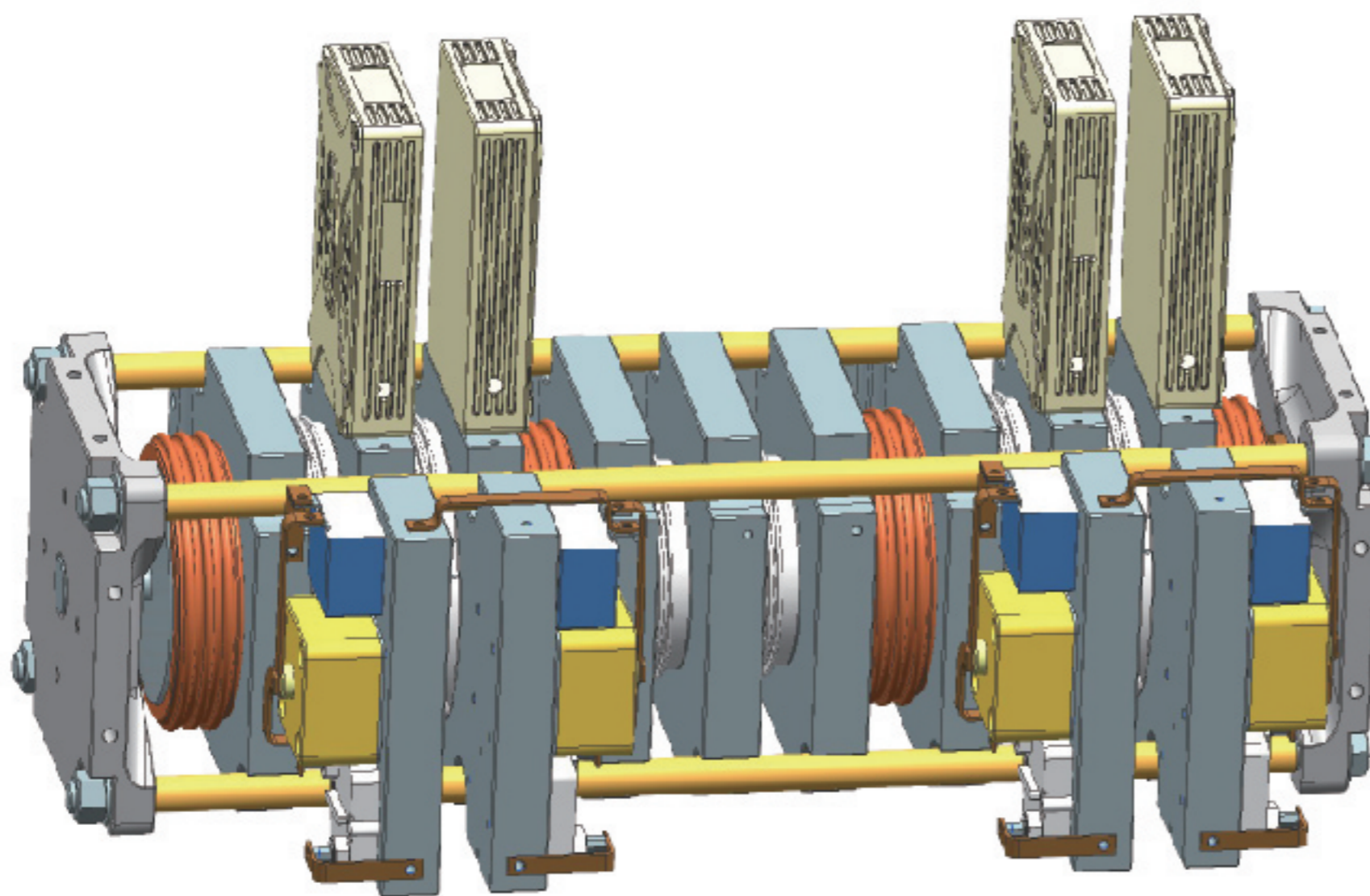
客户价值定位

- > 本方案适用于大功率变流器
- > 为追求高功率密度、高可靠性的客户提供功率单元参考设计
- > 为初次使用压接式器件的客户提供参考

市场趋势

- > 随着中国海上风电、高性能传动的发展，对变流器功率密度、可靠性的要求越来越高。
- > 压接式IEGT作为变流器核心器件，可以完美匹配市场的需求。

三电平子单元



| | |
|------------|-----------------------|
| 产品名称 | 三电平IEGT功率单元 |
| 尺寸 (L×W×H) | 675mm × 320mm × 375mm |
| 最大电流 | 1500A |
| IEGT型号 | ST1500GXH24 |
| 二极管型号 | 1500GXHH26 |

开发日程

- > 已完成结构设计、安装
- > 可以和客户共同进行功率单元测试

技术 / 特点

- > 结构紧凑：
IEGT & 钳位二极管压在同一结构串内
- > 功率密度高：
不需要器件或功率单元并联即可满足5MW变流器
- > 可靠性高：
 - 无引线键合的压接式封装带来更好的功率循环能力
 - 双面散热的压接式封装带来更低的结温
 - 气密封装带来更好的抗湿度、抗盐雾能力
- > 水冷散热：为客户提供参考水冷板、水路参考设计

